

Descripción general de wiTECH 2.0

327 Janette Ramirez Tue, Oct 11, 2016 [Resumen de wiTECH 2.0](#) 2284

Descripción general de wiTECH 2.0

Introducción

Si usted es nuevo en la aplicación de diagnóstico de wiTECH 2.0 o simplemente necesita un repaso, entonces este es el lugar para comenzar. Este artículo contiene toda la información que necesita para que pueda empezar con la aplicación.

Familiarizarse con wiTECH 2.0

La interfaz de usuario para wiTECH 2.0 tiene objetivos para plataformas móviles, pero se puede utilizar desde cualquier entorno a través de uno de los navegadores compatibles.

Usted descubrirá que la mayoría de las características que desea acceder se puede encontrar dentro de los dos puntos de vista principales: Puntos de acción (la vista predeterminada después de seleccionar un vehículo) y el módulo principal. Una vez que se familiarice con estos dos pantallas de navegación primales, usted estará listo para sumergirse en el los específicos contenidos en las otras secciones de este artículo.

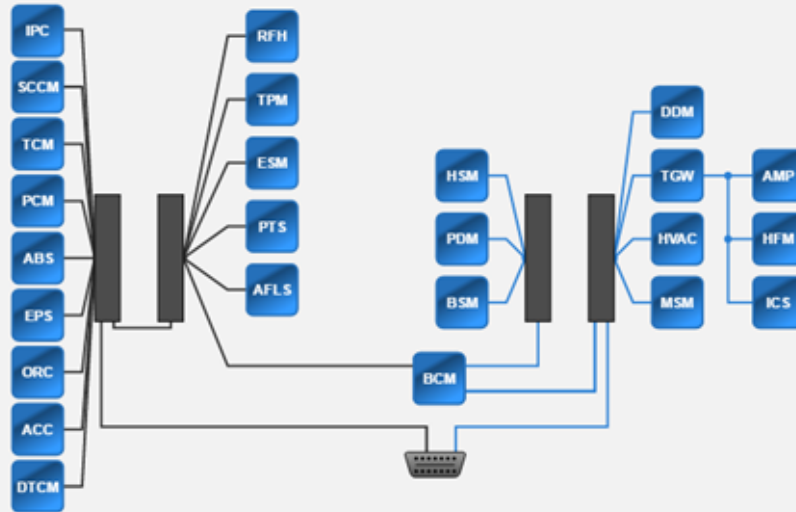
Elementos de acción de la pantalla

Elementos de acción contiene el acceso a la información crítica que le dará una buena idea de la salud general del vehículo. Se muestra la topología del vehículo, se enumeran todos los DTC se establecen en el vehículo, se enumeran todos los módulos fuera de la fecha y su información asociada con actualizaciones, y las listas de todas las acciones de servicio pertinente para el vehículo conectado.



Elementos de acción

- Topología
- Todos los DTC
- Actualizaciones
- Recuperaciones de seguridad
- RRT



La pantalla de Inicio los módulos puede acceder a todas las operaciones que se pueden realizar dentro del alcance de una módulo de destino. Aquí puede actualizar los módulos, ver los datos del gráfico, leer y borrar los DTC, invocar actuadores, Funciones misceláneas, funciones y pruebas del sistema, y ver otra información detallada del módulo específico y configuración.



La comprensión de la topología de vehículos

Se da la topología del vehículo un lugar prominente en la aplicación debido a su capacidad de transmitir una gran cantidad de información útil de forma rápida. Por ejemplo, debido a que es un código de colores e ilustrado con iconos fácilmente reconocibles, con sólo un vistazo a un usuario es capaz de decir qué un módulo esta construido y no construido, que módulos son sensibles y no sensibles, que módulos tiene conjunto DTC y que módulos están fuera de fecha.

La topología también sirve como el medio principal de navegación en un módulo. Sólo tiene que seleccionar el módulo en el que estás interesado y se le abre una vista en la que se dispone de una serie de operaciones específicas de la módulo.

La reprogramación de una módulo (Intermitente una módulo)

El sistema de wiTECH 2.0 ha invertido un gran esfuerzo para agilizar todo el proceso de actualización incluido el marcado cada MÓDULO que está actualizado con un icono de rayo y hacer que toda la documentación de servicio asociado inmediatamente disponible.

Cargando una módulo es un simple proceso de tres pasos:

1. Buscar las actualizaciones marcado como fuera de la fecha
2. Lea toda la información pertinente de servicios
3. Actualizar el módulo

Nota: Existen dos rutas desde el que se puede iniciar un actualización: mediante la selección de un fuera de la fecha de módulos de la topología de los puntos de acción, o seleccionando una actualización de la lista en la pestaña todas las actualización es en los puntos de acción. Aparte del punto de partida de todo el proceso es el mismo. En este artículo se sigue la ruta que comienza a partir de la topología.

Comience seleccionando un módulo que está marcado con un icono de rayo, lo que indica que está fuera de fecha. Luego, una vez en la módulo principal de los módulos segmentados, seleccione la ficha actualización.

Nota: el indicador de batería en el título para asegurarse de que la batería tiene energía suficiente. Es posible que desee instalar un cargador de batería para asegurarse de que el vehículo se mantendrá encendido durante la duración del proceso de actualización

Tenga en cuenta que todos los boletines de servicio relevantes para el Actualización están disponibles por debajo de la lista de Actualización.

Nota: Todos los boletines de servicio relevantes para el Actualización se enumeran, no sólo el más reciente de la actualización. Esto permite a los usuarios ver todos los boletines de servicio relacionados con un problema particular.

Detalles del servicio de anuncios como el número de identificación y la descripción aparecen en la lista para una visión general fácil de entender, con el documento completo que aparece en una nueva ventana o pestaña del navegador después de la selección.

Nota: Lea los boletines de servicio cuidadosamente para asegurarse de que la actualización del módulo es apropiado para el vehículo que está reparando.

Una vez que haya terminado de leer la información de servicio, y confirmó que el Actualización de la módulo es apropiado para el vehículo conectado, comenzará la reprogramación de la módulo. Los mensajes de estado de transporte instrucciones paso a paso el progreso o el actualización va a seguir.

Trabajar con DTC

La lectura de los DTC es simplemente valla a la pestaña de DTC en los puntos de acción o de la ficha DTC desde dentro de un módulo. Para filtrar la lista de códigos DTC, haga clic en el Todo, Activo, almacenado, o la espera de los controles por encima de la lista de DTC.

Cancelación de los DTC es igual de fácil: haga clic en el botón Borrar todo DTC y ya está. Tenga en cuenta que tan pronto como se termina el proceso, wiTECH 2.0 explora de nuevo el vehículo por lo que cualquier DTC activos o pendientes volverán a aparecer en la lista.

Visualización de acciones de servicio

wiTECH 2.0 se evita la pérdida de tiempo valioso en busca de información de servicio al reunir para usted. Para ver los RRT o documentación, simplemente vaya a la ficha deseada en los puntos de acción y hacer sus selecciones de la lista. La documentación se abrirá en una nueva pestaña o ventana del navegador.

Ejecución de las preferencias del cliente

La ejecución de una preferencia del cliente es tan simple como seleccionar de la lista y siguiendo las instrucciones de la pantalla. Regrese a la lista de selección saliendo de las preferencias.

Ejecución de los preparativos para vehículos

La ejecución de una preparación del vehículo es tan simple como seleccionar de la lista y siguiendo las instrucciones que aparecen en pantalla. Regrese a la lista de selección saliendo de la preparación.

Visualización de datos

Si desea ver los datos de un módulo, vaya a la ficha de datos del módulo principal. Allí tiene la opción de ver los datos, ya sea en un formato tabular o gráfica.

Para localizar artículos rápidamente, haga uso de los controles de búsqueda o filtrado en la parte superior de la lista de datos.

Para representar gráficamente los datos, seleccione los artículos deseados y pulse el botón de gráfico. Los gráficos aparecerán en una nueva ventana. Si ha graficado más de un elemento, todos los gráficos aparecerán en la pantalla. En esta vista se tiene controles para ocultar y mostrar elementos de datos, acercar, alejar, pausa, y especificar un rango de datos.

Ejecución de actuadores

Para iniciar un actuador, sólo tiene que seleccionar el actuador objetivo de la lista. Opciones para iniciar el actuador dirigido aparecerá entonces, desde el que se puede hacer sus selecciones. Una vez que haya hecho su selección, pulse el botón Inicio de actuador y su actuador va a comenzar.

Ejecución de pruebas del sistema

Iniciar una prueba del sistema seleccionándolo en la lista y siga las instrucciones que aparecen en pantalla. Regrese a la lista de selección saliendo de la prueba.

Ejecución de Funciones misceláneas

Iniciar una función auxiliar seleccionándolo en la lista y siga las instrucciones que aparecen en pantalla. Regrese a la lista de selección saliendo de la función.

Vea detalles de modulo

Vea ECU información general haciendo clic en la pestaña Detalles de la vista de la ECU principal.

Si desea ver los detalles de más de una modulo, sin embargo, en lugar puede ejecutar los detalles del módulo. Accede a través del menú en Informes. La ventaja de este informe es que captura la información deseada por todo el vehículo en un lugar.

Vea Información de configuración de la modulo

Vea información de configuración del módulo haciendo clic en la pestaña de configuración desde el punto de Inicio de vista de modulo.

Si desea ver la información de configuración para más de un módulo, en su lugar puede que desee ejecutar el informe de configuración del módulo accédelo través del menú en Informes. La ventaja de este informe es que captura la información deseada por todo el vehículo en un lugar.

Vea Información de configuración de la módulo

Vea información de configuración del módulo haciendo clic en la pestaña de configuración desde el punto de vista del Inicio del módulo.

Si desea ver la información de configuración para más de un módulo, en su lugar puede que desee ejecutar el informe de configuración del módulo accede a través del menú en Informes. La ventaja de este informe captura la información deseada por todo el vehículo en un lugar.

Generación de informes

El sistema de wiTECH 2.0 ofrece una variedad de informes que puede ver. Cada informe contiene la información del vehículo en general, así como el contenido específico para el tema informe de destino.

Tenga en cuenta que mientras que usted puede utilizar su navegador para imprimir cualquier página que estás en wiTECH dentro del sistema, se recomienda que utilice el botón Imprimir informe se encuentra en la parte superior de cada encabezado del informe. A diferencia de las opciones de impresión por omisión dentro de su navegador que imprimirán el contenido tal y como aparece en la página (que ha sido diseñado con una resolución menor en mente, con fuentes grandes y fila de tamaño de un dedo de espacio apropiado a una pantalla de la tableta), al imprimir informes desde wiTECH 2.0 se aplicará estilos que están orientados hacia la página impresa.

El uso de pantallas personalizadas

Para las ocasiones en las que desea ver los datos de múltiples módulos todo en un solo lugar se puede hacer uso de pantallas personalizadas. Seleccione la plantilla que desea cargar, y luego interactuar con la información como lo haría en cualquier pantalla de datos, completo con todas las capacidades de filtrado y gráficas que hemos llegado a esperar de visualizaciones de datos de wiTECH 2.0.

Ven monitores de inhibición

Inhibir los monitores se puede acceder a través del menú. Los controles se proporcionan para expandir o contraer rápidamente información tabular.

Ejecución de prueba de pérdida de Comunicación

La prueba de pérdida de Comunicación demuestra la capacidad de respuesta de los módulos. Cuando se carga esta página, se envía una petición a cada módulo cada 200 ms. El estado actual se muestra junto con el número de veces que el estado ha cambiado entre sensibles y no responde.

Online URL: <https://kb.l.fcaitech.com/article/descripci%c3%b3n-general-de-witech-2-0-327.html>